

**Pensiamo, progettiamo
e realizziamo soluzioni
per l'etichettatura: dal 1948...
con lo stesso entusiasmo!**



**We think, design
and build labelling solutions:
since 1948...
a neverending passion!**

LABELLERS

self adhesive solutions

EVOLUTION 160

Unità di controllo
remotabile
*Remoting control
unit*

Ideali per l'installazione su qualsiasi linea di produzione, le etichettatrici Arca, studiate per etichette fino a 246 mm di larghezza, sono disponibili 4 modelli: **EASY**, **EVOLUTION**, **WIND** e **FLASH**. La velocità è compresa tra 20 e 130 m/min e, grazie al dispositivo DUAL SPRING, è poco influenzata dalla larghezza dell'etichetta.

*Ideal for all production lines, Arca labellers, designed for labels up to 246 mm in width, come in 4 models: **EASY**, **EVOLUTION**, **WIND** and **FLASH**. The dispensing speed ranges from 20 to 130 m/min and, thanks to the DUAL SPRING device, is hardly effected by the label width.*

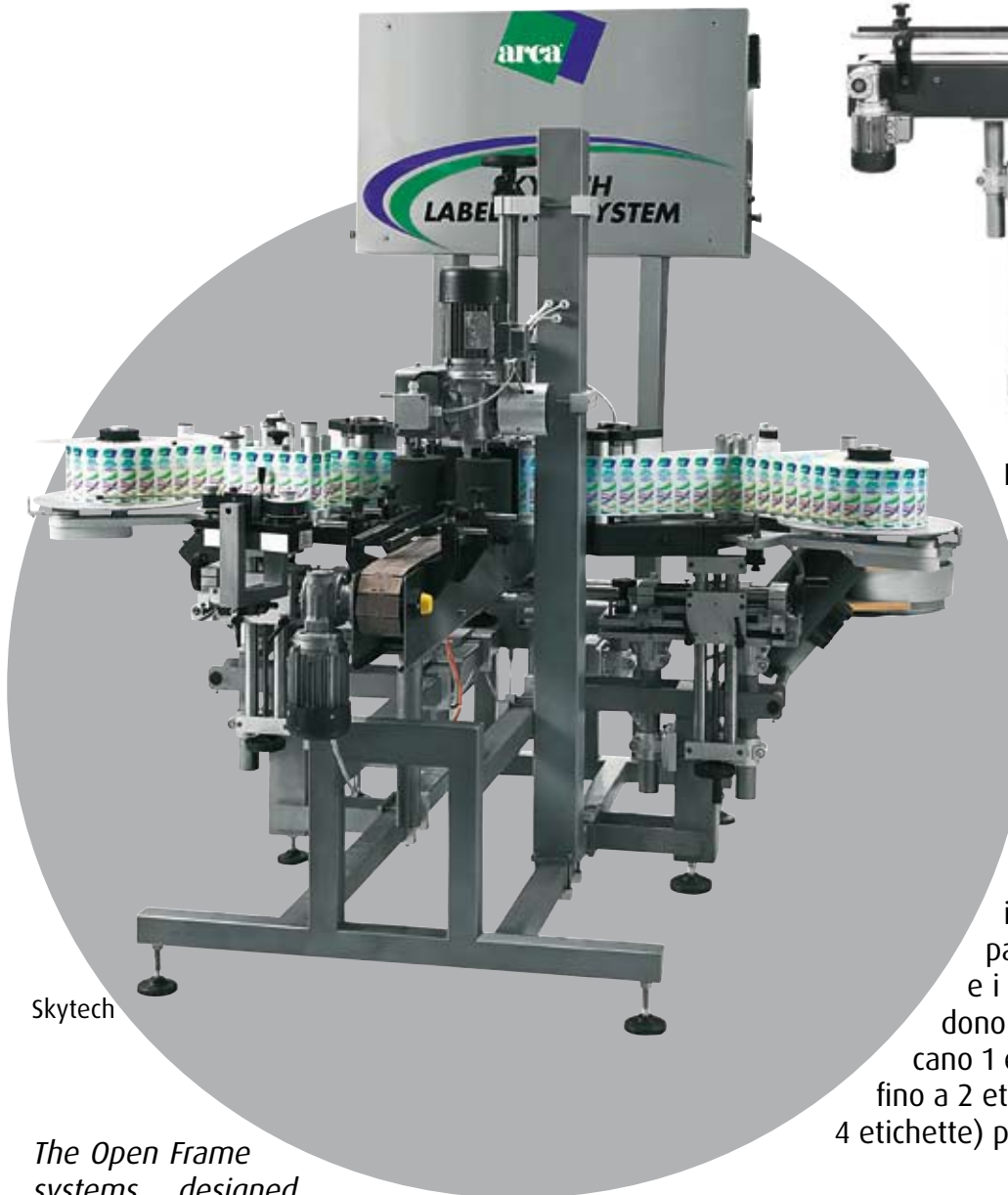
Grazie a **POWERKIT**, una normale etichettatrice Evolution 160, può essere equipaggiata con un modulo di stampa digitale Sato o Zebra

*Using **POWERKIT**, a normal Evolution 160 labeller, can be equipped with a Sato or Zebra digital print module*



OPEN FRAME

"in-line" labelling solutions



Skytech

*The Open Frame systems, designed for in-line labelling of products with rectangular, square, elliptical or circular base (cylindrical and conical) are very flexible. Extremely quick set-ups, no need to replace mechanical parts. Operational adjustments do not require the use of tools. Can be equipped both with Arca labellers and print apply. 3 models are available: **LIGHT** (for applying 1 label), **SOLID** (for applying up to 2 labels) and **SKYTECH** (for applying from 1 to 4 labels) for largest scale production.*



Light

I sistemi Open Frame studiati per l'etichettatura in linea di prodotti a base rettangolare o quadrata, ellittica o circolare (cilindrici o conici), sono molto flessibili. Offrono set up rapidissimi, senza necessità di sostituire parti meccaniche. Le regolazioni operative e i cambi formato avvengono senza impiego di utensili. Equipaggiabili con le etichettatrici e i print apply Arca, si suddividono in 3 modelli: **LIGHT** (applicano 1 etichetta), **SOLID** (applicano fino a 2 etichette) e **SKYTECH** (da 1 a 4 etichette) per le grandi produzioni.

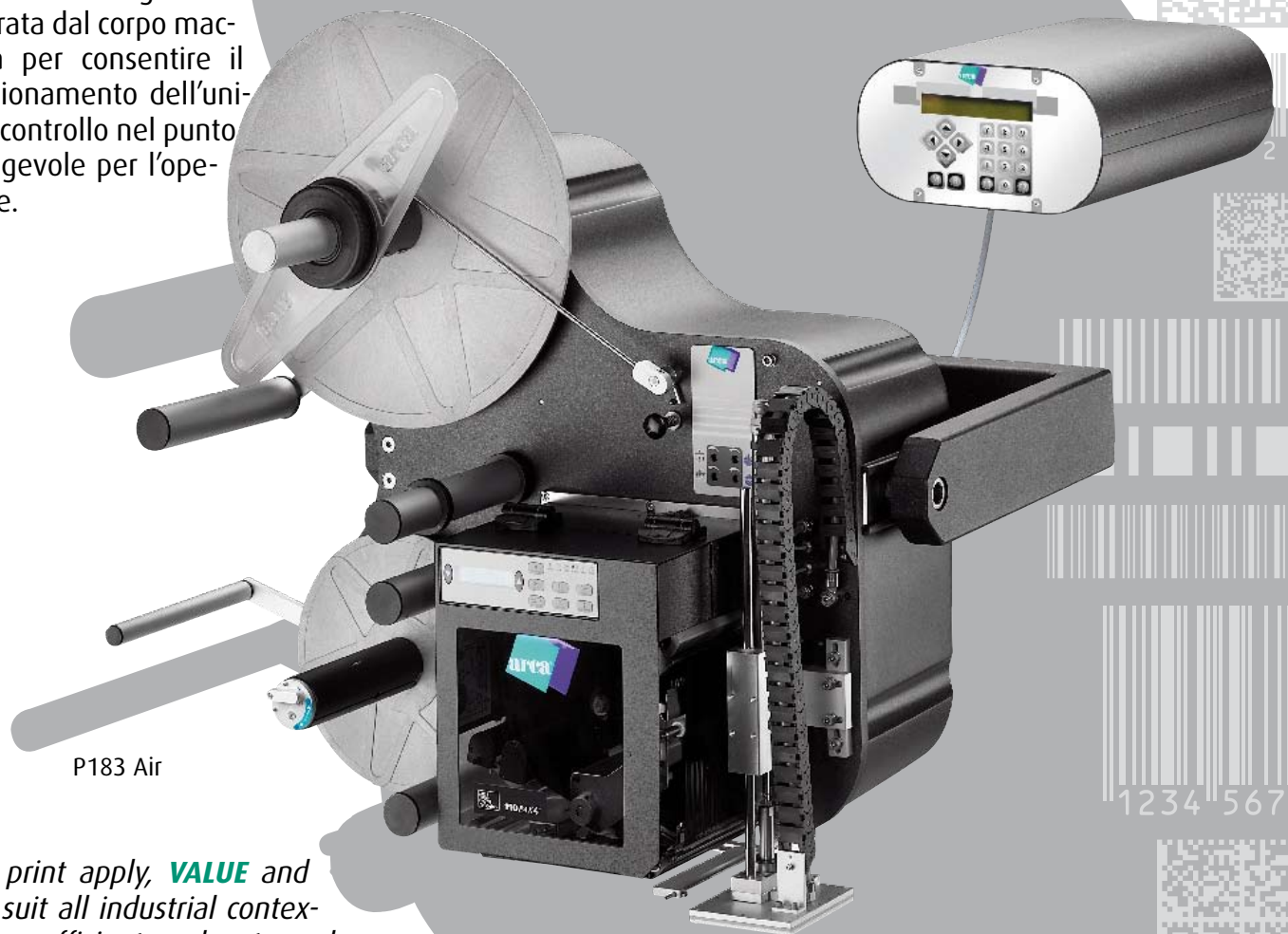


Controllo "avvenuta etichettatura"
Label detector

PRINT APPLY

identification and barcoding solutions

Le print apply Arca **AIR** e **VALUE**, adatte a qualsiasi contesto industriale, sono efficienti ed estremamente facili da utilizzare. Un'ampia gamma di applicatori pneumatici garantisce la massima flessibilità (ultima etichetta stampata, prima applicata) e la possibilità di "stampa in tempo reale". L'elettronica può essere integrata o separata dal corpo macchina per consentire il posizionamento dell'unità di controllo nel punto più agevole per l'operatore.



P183 Air

*Arca print apply, **VALUE** and **AIR**, suit all industrial contexts, are efficient and extremely easy to use. A wide range of pneumatic applicators guarantee the maximum flexibility (the last printed label is the first applied one) and the possibility of printing in "real time". The electronics can be onboard or independent from the machine frame to position the control unit in the most convenient location for the operator.*



Oltre 60 anni di etichette,
30 anni di etichettatrici:
trasformare materiale autoadesivo
e applicarlo automaticamente
ad ogni tipo di superficie è
la nostra missione.

Ecco perché Arca offre **soluzioni
sicure e complete.**

Perché conosce a fondo entrambi
gli aspetti della materia:
le peculiarità del processo grafico
e cartotecnico, ma anche le leggi
imprescindibili dell'etichettatura.

*Over 60 years experience
in manufacturing labels and
30 years in designing and building
labellers: converting self-adhesive
material to be applied automatically
on any product is our mission.*

*This is why Arca offers **safe and
complete solutions.***

*Since it understands both ends
of the sector: the specifics of the
graphic and paper-industry process,
as well as the requirements
of labelling.*

L'eccellenza nella tecnologia dell'etichettatura autoadesiva

Le nostre macchine sono progettate e costruite adottando soluzioni tecnologiche d'avanguardia e componenti di elevato standard qualitativo. Solidità industriale, attenzione alla sicurezza e produttività sono i nostri punti di forza... insieme ad un servizio accurato grazie a 3 centri assistenza in Italia e oltre 50 distributori nel mondo!

The excellence of self-adhesive labelling technology

Our machines are designed and manufactured adopting innovative technological solutions and high quality components. Industrial strength, attention to safety and productivity are our main highlights... as well as a careful service thanks to 3 points of assistance in Italy and over 50 dealers globally!

OPEN FRAME



Tutte le regolazioni operative e di cambio formato non richiedono l'impiego di utensili

All operative adjustments and format changeovers are performed without tools



Componenti a sicurezza intrinseca

Components featuring intrinsic safety



Controllo "prodotti abbattuti"
Overturned product check



Adattatori pneumatici
Pneumatic adapters

PRINT APPLY



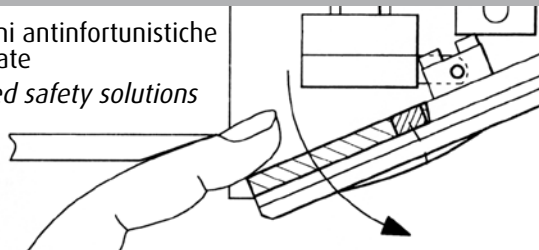
Equipaggiabili con unità di controllo Plus, con interfaccia grafica, per la gestione sia delle funzioni di applicazione che di stampa e del software Inspector per la packaging validation

Can be equipped with Plus control unit, featuring a graphic interface, allowing both application and printing functions management and Inspector software for packaging validation



Moduli per la stampa digitale Sato e Zebra
Sato and Zebra digital printing modules

Soluzioni antinfortunistiche brevettate
Patented safety solutions



Mandrino del riavvolgitore ad espansione meccanica
Mechanically expandable rewinder mandrel



Applicatori per ogni tipo di superficie
Applicators suitable for any kind of surface



Ogni serie dispone di una documentazione completa: richiedetela per scoprire ogni dettaglio! *
Each series has its complete catalogue: ask for it to discover all details!

LABELLERS

Unità di controllo per
etichettatrice FLASH,
dotata di display
grafico Touch Screen
LCD a colori

*Control unit for FLASH
labeller, equipped
with Touch screen,
TFT graphic LCD colour
display*



Componenti
ergonomici e
funzionali
*Efficient and
ergonomic
components*



Tutti i modelli
sono disponibili in
versione destra o sinistra
*All models are available in
left or right hand version*



Marcatori a caldo
elettropneumatici
*Electro-pneumatic
hot foil printers*



Ampia gamma
di staccatori
e applicatori
*Wide range
of peelers
and applicators*



I prodotti Arca sono realizzati secondo un Sistema
Qualità certificato nel pieno rispetto delle norme
ISO 9001:2000



FM 22116

*Arca products are manufactured according to
an approved Quality System in compliance
with ISO 9001:2000 regulations*

LABELLING AND IDENTIFICATION SYSTEMS

ARCA ETICHETTE SPA - 20010 MARCALLO (MI) - ITALY - VIA EDISON, 119 - tel. +39 02 97231.1 - fax +39 02 9761633

www.arca.it